



**EAC**

***ТЕРМОСТАТ ЖИДКОСТНЫЙ  
НИЗКОТЕМПЕРАТУРНЫЙ  
КРИО-Т-03  
СЕРИИ МАСТЕР***

*Руководство по эксплуатации ТКЛШ 2.998.008-03 РЭ*

## СОДЕРЖАНИЕ

1	Описание и работа термостата .....	3
1.1	Назначение.....	3
1.2	Технические характеристики .....	3
1.3	Состав термостата .....	4
1.4	Устройство и принцип работы .....	5
1.5	Маркировка .....	5
1.6	Упаковка .....	6
2	Использование по назначению .....	6
2.1	Эксплуатационные ограничения.....	6
2.2	Подготовка к использованию .....	7
2.3	Использование термостата .....	8
2.4	Замена теплоносителя .....	9
3	Текущий ремонт .....	10
4	Транспортирование и хранение.....	10
4.1	Транспортирование .....	10
4.2	Хранение.....	10
5	Аттестация термостата.....	11
6	Прочие сведения.....	11
6.1	Форма записи при заказе.....	11
6.2	Сведения о приемке и аттестации .....	11
6.3	Свидетельство об упаковке.....	11
6.4	Гарантийные обязательства .....	12
6.5	Сведения о рекламациях .....	12
7	Сведения о техническом обслуживании .....	13
8	Сведения об аттестации.....	14
	ПРИЛОЖЕНИЕ А. Перечень ссылочных нормативных документов .....	15
	ПРИЛОЖЕНИЕ Б. Запрос на техническое обслуживание .....	16

**!** *Перед применением термостата, пожалуйста, прочитайте данное руководство.*

Настоящее руководство по эксплуатации распространяется на термостат жидкостный низкотемпературный КРИО-Т-03 серии МАСТЕР (далее по тексту — термостат) и содержит сведения, необходимые для изучения и правильной технической эксплуатации термостата.

К работе с термостатом допускаются лица, изучившие настоящее руководство по эксплуатации, имеющие необходимую профессиональную подготовку и обученные правилам техники безопасности при работе с электроустановками.

Изготовитель оставляет за собой право вносить в конструкцию и схему термостата изменения, не влияющие на его технические характеристики, без коррекции эксплуатационной документации.

**!** *Лица и организации, использующие термостат, несут ответственность за разработку соответствующих мер безопасности.*

## 1 ОПИСАНИЕ И РАБОТА ТЕРМОСТАТА

### 1.1 Назначение

1.1.1 Термостат КРИО-Т-03 предназначен для поддержания заданной температуры жидкого теплоносителя, циркулирующего в ванне термостата.

1.1.2 Термостат может быть использован в метрологических и научно-исследовательских лабораториях.

1.1.3 При эксплуатации в рабочих условиях термостат устойчив к воздействию климатических факторов для исполнения УХЛ 4.2 ГОСТ 15150 со следующими уточнениями:

- температура окружающего воздуха, °С ..... от 10 до 35
- относительная влажность воздуха при 25 °С, % ..... до 80

1.1.4 Термостат КРИО-Т-03 не является средством измерений.

### 1.2 Технические характеристики

1.2.1 Диапазон регулирования температуры, °С ..... от минус 30 до 150

1.2.2 Время охлаждения (нагревания) теплоносителя от температуры окружающего воздуха до установленной температуры, ч, не более:

- минус 30 °С ..... 3.0
- 150 °С ..... 2.0

1.2.3 Нестабильность поддержания установленной температуры в течение 1 ч, °С, в пределах ..... ±0.1

1.2.4 Неоднородность температурного поля, °С, в пределах ..... ±0.1

1.2.5 Объем теплоносителя при 20 °С, л, не более ..... 22

1.2.6 Рекомендуемый теплоноситель:

- для диапазона температур от 5 °С до 80 °С ..... вода<sup>1</sup>
- для диапазона температур от минус 30 °С до 95 °С ..... жидкость охлаждающая ОЖ-40 (ТОСОЛ А-40) ГОСТ 28084
- для диапазона температур от минус 30 °С до 150 °С ..... ПМС-10 ГОСТ 13032

1.2.7 Габаритные размеры термостата, мм, не более ..... 400×710×800

1.2.8 Размеры рабочей ванны, мм ..... 120×210×500

1.2.9 Масса термостата без теплоносителя, кг, не более ..... 60

1.2.10 Время непрерывной работы в лабораторных условиях, ч, не менее ..... 8

1.2.11 Средний срок службы, лет ..... 7

1.2.12 Средняя наработка на отказ, ч ..... 4000

<sup>1</sup> Рекомендации по применению воды в качестве теплоносителя описаны в 2.3.1.

1.2.13 Питание термостата осуществляется от сети переменного тока, соответствующей требованиям ГОСТ 32144, со следующими уточнениями:

- напряжение, В ..... 230±23
- частота, Гц.....50±1

1.2.14 Потребляемая мощность, кВт, не более.....3.5

1.2.15 По способу защиты от поражения электрическим током термостат относится к классу I ГОСТ 12.2.007.0.

1.2.16 По требованиям безопасности термостат должен удовлетворять требованиям ТР ТС 004/2011.

1.2.17 По электромагнитной совместимости термостат должен удовлетворять требованиям ТР ТС 020/2011.

### 1.3 Состав термостата

1.3.1 Комплект поставки термостата соответствует перечню, указанному в таблице 1.

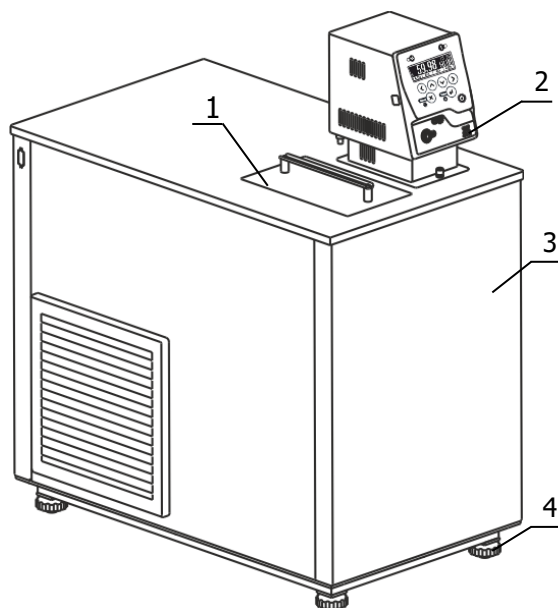
Таблица 1

	Наименование	Обозначение документа	Количество
1	Ванна термостата	ТКЛШ 4.106.024-18	1
2	Блок регулирования M11M-X	ТКЛШ 3.222.009-23	1
3	Выходная трубка	ТКЛШ 8.236.022-07	1
4	Кабель соединительный	ТКЛШ 4.853.008	1
5	Крышка	ТКЛШ 6.172.001-40	1
6	Шланг сливной	покупное изделие	1
7	Розетка электрическая	покупное изделие	1
8	Руководство по эксплуатации	ТКЛШ 2.998.008-03 РЭ	1
9	Программа и методика аттестации	ТКЛШ 2.998.100 ПМА	1
*	— может комплектоваться блоком регулирования M11-X		

1.3.2 Для контроля температуры теплоносителя дополнительно может потребоваться электронный термометр ЛТ-300 или LTA-H.

## 1.4 Устройство и принцип работы

1.4.1 Внешний вид термостата КРИО-Т-03 показан на рисунке 1.



- 1 - крышка рабочей ванны;
- 2 - блок регулирования температуры;
- 3 - ванна термостата;
- 4 - регулируемые ножки.

Рисунок 1 — Внешний вид термостата

1.4.2 Работа термостата заключается в поддержании заданной температуры циркулирующего теплоносителя и обеспечении равномерного температурного поля в рабочей ванне.

1.4.3 Циркуляция теплоносителя и поддержание заданной температуры посредством нагрева осуществляется блоком регулирования температуры. Механизм поддержания заданной температуры теплоносителя описан в документе ТКЛШ 3.222.009-11 РЭ «Блоки регулирования температуры погружные циркуляционные М11, М11М серии МАСТЕР».

1.4.4 Охлаждение теплоносителя осуществляется с помощью холодильной машины, установленной в ванне термостата.

**!** Включение холодильной машины происходит не ранее, чем через 3 минуты после включения термостата. Работа холодильной машины блокируется, если температура теплоносителя превысит 75 °С. Эти меры приняты для увеличения ресурса работы холодильной машины.

## 1.5 Маркировка

1.5.1 Маркировочная наклейка, расположенная на правой панели ванны термостата, содержит:

- товарный знак предприятия-изготовителя;
- наименование термостата;
- данные о номинальных значениях напряжения, частоты питания и потребляемой мощности;
- номер термостата по системе нумерации предприятия-изготовителя;
- единый знак обращения продукции на рынке государств — членов Таможенного союза;
- дату изготовления.

1.5.2 На транспортную тару нанесены основные, дополнительные информационные надписи, манипуляционные знаки «ВЕРХ», «ХРУПКОЕ. ОСТОРОЖНО», «БЕРЕЧЬ ОТ ВЛАГИ» в соответствии с ГОСТ 14192.

## 1.6 Упаковка

1.6.1 В ящик, изготовленный по чертежам предприятия, уложены комплектующие в соответствии с перечнем, указанным в таблице 1.

Руководство по эксплуатации, программа и методика аттестации помещены в полиэтиленовый пакет.

Упакованные составные части уложены внутрь ящика.

1.6.2 В упаковочном листе указаны следующие сведения:

- наименование и адрес предприятия-изготовителя;
- наименование и номер термостата;
- комплектность термостата;
- дата упаковки;
- подпись упаковщика и печать предприятия-изготовителя.

## 2 ИСПОЛЬЗОВАНИЕ ПО НАЗНАЧЕНИЮ

### 2.1 Эксплуатационные ограничения

При использовании термостата следует принимать во внимание следующие эксплуатационные ограничения:

- термостат нельзя устанавливать во взрывоопасных помещениях;
- параметры питающей сети должны соответствовать 1.2.13;
- температура окружающей среды должна соответствовать 1.1.3;
- не допускается попадание влаги на внутренние электрические элементы термостата.

**!** *Подключение термостата к стабилизатору напряжения или источнику бесперебойного питания может привести к неисправности прибора. Выход из строя прибора по этой причине не является гарантийным случаем.*

Требуется полное отключение<sup>1</sup> от электропитания в следующих случаях:

- необходимо избегать любой опасности, связанной с использованием термостата;
- проводится очистка;
- идет подготовка к ремонту или техническому обслуживанию специалистами.

**!** *Запрещается переворачивать и длительно (более 15 минут) наклонять термостат. Эти действия могут привести к неисправности холодильной машины.*

---

<sup>1</sup> Полное отключение означает: вилка сетевого кабеля вынута из электрической розетки.

## 2.2 Подготовка к использованию

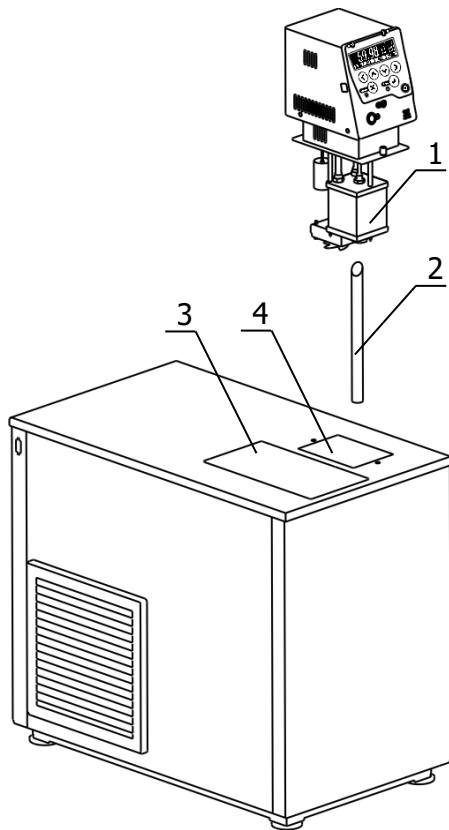


Рисунок 2 — Установка блока регулирования

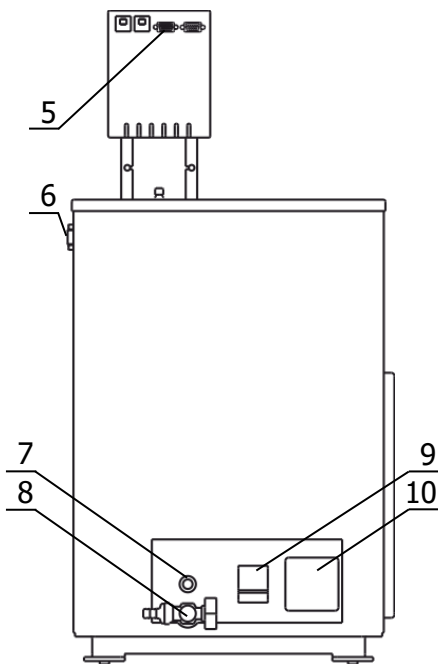


Рисунок 3 — Задняя панель термостата

2.2.1 Выбрать место установки термостата вдали от источников тепла и со свободным доступом воздуха для вентиляции блока регулирования температуры и холодильной машины в процессе работы. Расстояние от стенок термостата, имеющих вентиляционные решетки, до другого оборудования или стен помещения должно быть не менее 0.4 м.

2.2.2 Установить ванну термостата на горизонтальную поверхность. Добиться горизонтального положения крышки ванны вращением ножек 4 (рисунок 1).

2.2.3 Вставить выходную трубку 2 (рисунок 2) в соединительное отверстие на дне основной ванны 4 козым срезом вверх, как показано на рисунке 2.

2.2.4 Насадить блок регулирования резервуаром 1 сверху на трубку 2, преодолевая при необходимости сопротивление витков теплообменника, и зафиксировать его винтовыми фиксаторами на крышке термостата.

**!** Во время установки блока регулирования вилка сетевого кабеля должна быть вынута из электрической розетки.

2.2.5 К переливному штуцеру 7 (рисунок 3) присоединить гибкий шланг, второй конец которого опустить в емкость для сбора излишков теплоносителя объемом 1.5–2 литра.

2.2.6 Заполнить ванну термостата теплоносителем через отверстие над рабочей ванной 3 (рисунок 2) до момента начала слива теплоносителя из переливного штуцера 7 (рисунок 3). Температурный диапазон применения теплоносителя должен соответствовать значениям, указанным в 1.2.6.

**!** При заполнении термостата теплоносителем не допускать попадания брызг на лицевую панель блока регулирования.

2.2.7 Вставить вилку сетевого кабеля блока регулирования в розетку 10 (рисунок 3). Соединить кабелем из комплекта поставки блок регулирования (разъем 5) и холодильную машину (разъем 6). Сетевой кабель термостата подключить к питающей сети. Для этого в лабораторном помещении должна быть установлена электрическая розетка из комплекта поставки термостата.

2.2.8 Автоматический выключатель 9 перевести в положение «включено».

2.2.9 При первом запуске термостата необходимо включить блок регулирования в режиме прокачки в соответствии с документом ТКЛШ 3.222.009-11 РЭ «Блоки регулирования температуры погружные циркуляционные М11, М11М серии МАСТЕР». При работе циркуляционного насоса уровень теплоносителя в рабочей ванне поднимается, и теплоноситель начинает равномерно переливаться в основную ванну. При этом уровень теплоносителя в основной ванне падает, что может привести к срабатыванию защиты от недостаточного уровня теплоносителя.

**!** *Если перелив теплоносителя из рабочей ванны в основную не происходит, необходимо не-выключить термостат.*

Причина отсутствия перелива — неправильная работа насоса, вызванная воздушной пробкой, образовавшейся в резервуаре 1 (рисунок 2). Для ее устранения необходимо:

- выключить термостат;
- вынуть из ванны и погрузить обратно блок регулирования температуры для вытеснения воздушной пробки из резервуара 1;
- включить термостат и убедиться в том, что теплоноситель равномерно переливается из рабочей ванны в основную.

2.2.10 Управление режимами регулирования температуры теплоносителя описано в документе ТКЛШ 3.222.009-11 РЭ «Блоки регулирования температуры погружные циркуляционные М11, М11М серии МАСТЕР».

### 2.3 Использование термостата

**!** *При работе с термостатом следует проявлять осторожность во избежание получения ожогов при контакте с горячими поверхностями и теплоносителем.*

2.3.1 Рекомендуется использовать в качестве теплоносителя любую очищенную воду (дистиллированную, деионизированную и т.п.), предварительно добавив в нее кальцинированную соду (карбонат натрия) из расчета 0.1 г на литр для уменьшения коррозионных свойств воды.

**!** *Не рекомендуется использовать жесткую водопроводную воду из-за возможности образования неудаляемых твердых отложений на внутренних поверхностях термостата. Это может привести к выходу из строя прибора.*

2.3.2 Стабильность поддержания установленной температуры зависит от вязкости теплоносителя. Для нормальной работы термостата вязкость теплоносителя при температуре регулирования не должна превышать 40 мм<sup>2</sup>/с.

2.3.3 При длительной работе термостата на температурах близких к верхней границе диапазона регулирования вязкость ПМС-10 постепенно увеличивается. Для продления срока службы теплоносителя необходимо:

- в настройках блока регулирования установить тип используемого теплоносителя ПМС-10 в соответствии с документом ТКЛШ 3.222.009-11 РЭ «Блоки регулирования температуры погружные циркуляционные М11, М11М серии МАСТЕР»;
- не реже одного раза в месяц контролировать вязкость ПМС-10 и, при увеличении ее значения в два раза при 20 °С относительно исходной, необходимо полностью заменить теплоноситель.



2.3.4 При работе термостата на температурах, близких к нижней границе диапазона регулирования, происходит конденсация влаги из воздуха, которая, оседая на испарителе, ухудшает его работоспособность. Вязкость теплоносителя ПМС-10 также увеличивается. Для продления срока службы теплоносителя необходимо:

- использовать крышку 1 (рисунок 1), ограничивающую доступ воздуха к поверхности теплоносителя;
- теплоноситель ПМС-10 периодически<sup>1</sup> нагревать до температуры 100 °С и выдерживать не менее 30 минут.

**!** *Использование не рекомендованных производителем теплоносителей может привести к неисправности прибора.*

## **2.4 Замена теплоносителя**

2.4.1 Выключить термостат и вынуть вилку сетевого кабеля из электрической розетки.

2.4.2 Надеть сливной шланг из комплекта поставки на сливной кран 8 (рисунок 3) и закрепить его хомутом. Свободный конец шланга опустить в емкость для сбора теплоносителя объемом, превышающим объем термостата.

2.4.3 Открутить винты, фиксирующие положение блока регулирования на крышке термостата, приподнять блок и вынуть выходную трубку из отверстия на дне основной ванны термостата (см. 2.2.3)

2.4.4 Соблюдая меры предосторожности открыть сливной кран и дождаться полного слива теплоносителя.

**!** *Категорически запрещается сливать теплоноситель, нагретый до температуры выше 90 °С. Это может привести к поломке сливного крана.*

2.4.5 Извлечь блок регулирования из основной ванны термостата. Очистить блок, основную и рабочую ванны от остатков теплоносителя.

2.4.6 Установить блок регулирования в соответствии с 2.2.3–2.2.4.

2.4.7 Заполнить термостат свежим теплоносителем в соответствии с 2.2.6.

2.4.8 Включить термостат в соответствии с 2.2.7–2.2.9.

2.4.9 В настройках блока регулирования установить тип используемого теплоносителя в соответствии с документом ТКЛШ 3.222.009-11 РЭ «Блоки регулирования температуры погружные циркуляционные М11, М11М серии МАСТЕР». Это необходимо для использования щадящего режима нагрева теплоносителя в целях продления срока его службы.

---

<sup>1</sup> Периодичность определяется опытным путем и зависит от рабочей температуры теплоносителя, относительной влажности окружающего воздуха и герметичности системы термостатирования.

## 3 ТЕКУЩИЙ РЕМОНТ

3.1.1 Для исправного функционирования холодильной машины термостата следует не реже одного раза в месяц удалять пыль из воздушного теплообменника. Для этого:

- при помощи пылесоса тщательно очистить от пыли черную оребренную поверхность воздушного теплообменника, расположенного на правой панели термостата;
- при возможности продуть теплообменник сжатым воздухом.

3.1.2 Возможные неисправности и способы их устранения приведены в таблице 2, во всех остальных случаях выхода термостата из строя следует обращаться на предприятие-изготовитель.

Таблица 2

Неисправность	Признак неисправности	Вероятная причина	Способ устранения
Блок регулирования не переключается в рабочий режим	Не светится дисплей блока регулирования, не работает насос	Сработал автоматический предохранитель, обрыв сетевого кабеля, неисправность вилки сетевого кабеля	Включить сработавший предохранитель, отремонтировать сетевой кабель, заменить вилку сетевого кабеля
Нет связи между блоком управления и холодильной машиной	Не работает холодильная машина	Обрыв в соединительном кабеле либо окисление контактов разъемов	Промыть спиртом разъемные соединения, проверить кабель
Перегревание двигателя насоса	Регулярно срабатывает защита от перегрева двигателя насоса	Использование вязкого теплоносителя	Заменить теплоноситель

## 4 ТРАНСПОРТИРОВАНИЕ И ХРАНЕНИЕ

### 4.1 Транспортирование

4.1.1 Транспортирование термостата в упакованном виде производят всеми видами транспорта в закрытых транспортных средствах в условиях хранения, соответствующих 3 ГОСТ 15150.

4.1.2 После транспортирования при отрицательных температурах термостат должен быть выдержан без упаковки в рабочих условиях в течение 6 часов.

### 4.2 Хранение

4.2.1 Термостат до введения в эксплуатацию следует хранить на складах в упаковке предприятия-изготовителя в условиях хранения, соответствующих 1 ГОСТ 15150.

4.2.2 Хранение термостата без упаковки возможно при температуре окружающего воздуха от 10 °С до 40 °С и относительной влажности до 80 % при температуре 25 °С. Содержание пыли, паров кислот и щелочей, агрессивных газов и других вредных примесей, вызывающих коррозию, не должно превышать содержания коррозионно-активных агентов для атмосферы типа I в соответствии с ГОСТ 15150.

## 5 АТТЕСТАЦИЯ ТЕРМОСТАТА

5.1.1 Аттестация термостата осуществляется в соответствии с документом ТКЛШ 2.998.100 ПМА «Термостаты жидкостные серии МАСТЕР. Программа и методика аттестации», утвержденным ООО «Термэкс».

5.1.2 Предприятие-изготовитель проводит первичную аттестацию термостата в соответствии с ГОСТ Р 8.568. Значения метрологических характеристик, определенные при первичной аттестации термостата, сохраняются при соблюдении условий транспортирования, подготовки к работе и использования термостата в соответствии с настоящим руководством по эксплуатации.

## 6 ПРОЧИЕ СВЕДЕНИЯ

### 6.1 Форма записи при заказе

6.1.1 В качестве опций термостат может быть укомплектован интерфейсом RS-232 или RS-485.

6.1.2 Запись при заказе:

Термостат жидкостный низкотемпературный КРИО-Т-03-<интерфейс>, ТУ 26.51.53-035-44229117-2019.

<интерфейс> — 232 — наличие интерфейса RS-232  
485 — наличие интерфейса RS-485

6.1.3 Пример записи при заказе:

КРИО-Т-03-232 — термостат КРИО-Т-03 с интерфейсом RS-232.

### 6.2 Сведения о приемке и аттестации

Термостат жидкостный низкотемпературный КРИО-Т-03 серии МАСТЕР заводской № \_\_\_\_\_ прошел приемо-сдаточные испытания на соответствие ТУ 26.51.53-035-44229117-2019, первичную аттестацию и допущен к применению:

М.п.

Дата выпуска \_\_\_\_\_

ОКК \_\_\_\_\_

М.п.

Дата аттестации \_\_\_\_\_

Отв. за аттестацию \_\_\_\_\_

### 6.3 Свидетельство об упаковке

Термостат жидкостный низкотемпературный КРИО-Т-03 серии МАСТЕР заводской № \_\_\_\_\_ упакован в соответствии с требованиями ТУ 26.51.53-035-44229117-2019:

М.п.

Дата упаковки \_\_\_\_\_

Упаковку произвел \_\_\_\_\_

## 6.4 Гарантийные обязательства

Гарантийный срок, в течение которого предприятие-изготовитель обязуется устранять выявленные неисправности, составляет 24 месяца с момента ввода термостата в эксплуатацию, но не более 25 месяцев с момента отгрузки потребителю. Гарантийные права потребителя признаются в течение указанного срока, если он выполняет все требования по транспортировке, хранению и эксплуатации термостата.

## 6.5 Сведения о рекламациях


При возврате термостата предприятию-изготовителю для технического обслуживания или ремонта необходимо заполнить форму запроса на техническое обслуживание, приведенную в Приложении Б. При неисправности термостата в период гарантийного срока потребителем должен быть составлен акт рекламации с указанием выявленных неисправностей.

**!** *Термостат, возвращаемый предприятию-изготовителю для технического обслуживания или ремонта, должен быть чистым. Если обнаружится, что термостат загрязнен, то он будет возвращен потребителю за его счет. Загрязненный термостат не будет ремонтироваться, заменяться или попадать под гарантию до тех пор, пока он не будет очищен потребителем.*

Заполненная форма запроса на техническое обслуживание и, при необходимости, акт рекламации вместе с термостатом высылается в адрес предприятия-изготовителя:

ООО «Термэкс»

 634507, г. Томск, п. Предтеченск, ул. Мелиоративная, д. 10А, стр. 1.

 (3822) 49-21-52, 49-26-31, 49-28-91, 49-01-50, 49-01-45.

 [termex@termexlab.ru](mailto:termex@termexlab.ru)

 <https://termexlab.ru/>

**7 СВЕДЕНИЯ О ТЕХНИЧЕСКОМ ОБСЛУЖИВАНИИ**

Дата	Вид технического обслуживания или ремонта	Должность, фамилия и подпись		Гарантийные обязательства
		выполнившего работу	проверившего работу	

## 8 СВЕДЕНИЯ ОБ АТТЕСТАЦИИ

Термостат жидкостный низкотемпературный КРИО-Т-03 серии МАСТЕР заводской № \_\_\_\_\_

Сведения об аттестате	Наименование аттестующего органа	Полученные значения нестабильности и неоднородности	Дата следующей периодической аттестации

## ПРИЛОЖЕНИЕ А. ПЕРЕЧЕНЬ ССЫЛОЧНЫХ НОРМАТИВНЫХ ДОКУМЕНТОВ

Обозначение	Наименование
ГОСТ 15150-69	Машины, приборы и другие технические изделия. Исполнения для различных климатических районов. Категории, условия эксплуатации, хранения и транспортирования в части воздействия климатических факторов внешней среды
ГОСТ 28084-89	Жидкости охлаждающие низкотемпературные. Общие технические условия
ГОСТ 13032-77	Жидкости полиметилсилоксановые. Технические условия
ГОСТ 32144-2013	Электрическая энергия. Совместимость технических средств электромагнитная. Нормы качества электрической энергии в системах электроснабжения общего назначения
ГОСТ 12.2.007.0-75	ССБТ. Изделия электротехнические. Общие требования безопасности
ТР ТС 004/2011	Технический регламент таможенного союза. О безопасности низковольтного оборудования
ТР ТС 020/2011	Технический регламент таможенного союза. Электромагнитная совместимость технических средств
ГОСТ 14192-96	Маркировка грузов
ГОСТ Р 8.568-2017	ГСИ. Аттестация испытательного оборудования. Основные положения
ТУ 26.51.53-035-44229117-2019	Термостаты жидкостные серии МАСТЕР. Технические условия

**ПРИЛОЖЕНИЕ Б. ЗАПРОС НА ТЕХНИЧЕСКОЕ  
ОБСЛУЖИВАНИЕ**

<i>Запрос на техническое обслуживание</i>	
Адрес заказчика: .....	
.....	
.....	
.....	
Контактное лицо: .....	
Телефон: .....	
E-mail: .....	
.....	
Тип прибора или узла: .....	
.....	
Заводской номер: ..... Год выпуска: .....	
.....	
Краткое описание неисправности: .....	
.....	
.....	
.....	
.....	
.....	
.....	
.....	
.....	
.....	